

PACKUNGSBEILAGE

Gebrauchsinformation: Information für Anwender

Fulvestrant +pharma 250 mg Injektionslösung in einer Fertigspritze

Wirkstoff: Fulvestrant

Lesen Sie die gesamte Packungsbeilage sorgfältig durch, bevor Sie mit der Anwendung dieses Arzneimittels beginnen, denn sie enthält wichtige Informationen.

- Heben Sie die Packungsbeilage auf. Vielleicht möchten Sie diese später nochmals lesen.
- Wenn Sie weitere Fragen haben, wenden Sie sich an Ihren Arzt, Apotheker oder das medizinische Fachpersonal.
- Dieses Arzneimittel wurde Ihnen persönlich verschrieben. Geben Sie es nicht an Dritte weiter. Es kann anderen Menschen schaden, auch wenn diese die gleichen Beschwerden haben wie Sie.
- Wenn Sie Nebenwirkungen bemerken, wenden Sie sich an Ihren Arzt, Apotheker oder das medizinische Fachpersonal. Dies gilt auch für Nebenwirkungen, die nicht in dieser Packungsbeilage angegeben sind. [Siehe Abschnitt 4.](#)

Was in dieser Packungsbeilage steht

1. Was ist Fulvestrant +pharma und wofür wird es angewendet?
2. Was sollten Sie vor der Anwendung von Fulvestrant +pharma beachten?
3. Wie ist Fulvestrant +pharma anzuwenden?
4. Welche Nebenwirkungen sind möglich?
5. Wie ist Fulvestrant +pharma aufzubewahren?
6. Inhalt der Packung und weitere Informationen

1. Was ist Fulvestrant +pharma und wofür wird es angewendet?

Fulvestrant +pharma enthält den Wirkstoff Fulvestrant, der zu der Gruppe der Östrogen-Blocker gehört. Östrogene gehören zu den weiblichen Geschlechtshormonen und können in bestimmten Fällen am Wachstum von Brustkrebs beteiligt sein.

Fulvestrant +pharma wird angewendet entweder:

- als Monotherapie zur Behandlung postmenopausaler Frauen mit einer Form von Brustkrebs, die Östrogenrezeptor-positiver Brustkrebs genannt wird und der lokal fortgeschritten ist oder sich auf andere Bereiche des Körpers ausgebreitet hat (metastasiert),
oder
- in Kombination mit Palbociclib zur Behandlung von Frauen mit einer Form von Brustkrebs, die Hormonrezeptor-positiver, humaner epidermaler Wachstumsfaktor-Rezeptor-2-negativer Brustkrebs genannt wird und der lokal fortgeschritten ist oder sich auf andere Bereiche des Körpers ausgebreitet hat (metastasiert). Frauen vor den Wechseljahren werden zusätzlich mit einem Arzneimittel behandelt, das Luteinisierungshormon-Releasinghormon-(LHRH)-Agonist genannt wird.

Wenn Fulvestrant +pharma in Kombination mit Palbociclib angewendet wird, ist es wichtig, dass Sie auch die Packungsbeilage von Palbociclib lesen. Wenn Sie Fragen bezüglich Palbociclib haben, wenden Sie sich bitte an Ihren Arzt.

2. Was sollten Sie vor der Anwendung von Fulvestrant +pharma beachten?

Fulvestrant +pharma darf NICHT angewendet werden,

- wenn Sie allergisch gegen Fulvestrant oder einen der in [Abschnitt 6](#) genannten sonstigen Bestandteile dieses Arzneimittels sind.
- wenn Sie schwanger sind oder stillen.
- wenn Sie schwerwiegende Leberprobleme haben.

Warnhinweise und Vorsichtsmaßnahmen

Informieren Sie vor der Anwendung von Fulvestrant +pharma Ihren Arzt, Apotheker oder das medizinische Fachpersonal, wenn einer der folgenden Punkte auf Sie zutrifft:

- Nieren- oder Leberprobleme
- niedrige Anzahl an Blutplättchen (diese helfen bei der Blutgerinnung) oder Blutungsstörungen
- frühere Schwierigkeiten mit Blutgerinnseln
- Osteoporose (Abnahme der Knochendichte)
- Alkoholismus

Kinder und Jugendliche

Fulvestrant +pharma ist nicht angezeigt für die Anwendung bei Kindern und Jugendlichen unter 18 Jahren.

Anwendung von Fulvestrant +pharma zusammen mit anderen Arzneimitteln

Informieren Sie Ihren Arzt oder Apotheker, wenn Sie andere Arzneimittel einnehmen/anwenden, kürzlich andere Arzneimittel eingenommen/angewendet haben oder beabsichtigen, andere Arzneimittel einzunehmen/anzuwenden.

Teilen Sie Ihrem Arzt vor allem mit, wenn Sie Antikoagulanzen einnehmen (Arzneimittel, die die Bildung von Blutgerinnseln verhindern).

Schwangerschaft und Stillzeit

Sie dürfen Fulvestrant +pharma nicht anwenden, wenn Sie schwanger sind. Wenn Sie schwanger werden könnten, müssen Sie während der Behandlung mit Fulvestrant +pharma und noch 2 Jahre nach der letzten Anwendung eine wirksame Verhütungsmethode anwenden.

Sie dürfen nicht stillen, während Sie mit Fulvestrant +pharma behandelt werden.

Verkehrstüchtigkeit und Fähigkeit zum Bedienen von Maschinen

Es ist nicht zu erwarten, dass Fulvestrant +pharma Ihre Verkehrstüchtigkeit oder Ihre Fähigkeit zum Bedienen von Maschinen beeinträchtigt. Wenn Sie sich nach einer Behandlung mit Fulvestrant +pharma jedoch müde fühlen, dürfen Sie sich nicht an das Steuer eines Fahrzeugs setzen oder eine Maschine bedienen.

Fulvestrant +pharma enthält 500 mg Alkohol (Ethanol) in jeder Spritze, entsprechend 100 mg/ml (10 Vol.-%). Der Gehalt in jeder Spritze dieses Arzneimittels entspricht 13 ml Bier oder 5 ml Wein.

Der Alkoholgehalt dieses Arzneimittels hat wahrscheinlich keine Auswirkungen auf Erwachsene und Jugendliche. Der Alkohol in diesem Arzneimittel könnte die Wirkungen anderer Arzneimittel verändern. Sprechen Sie mit Ihrem Arzt oder Apotheker, wenn Sie andere Arzneimittel anwenden.

Sprechen Sie mit Ihrem Arzt oder Apotheker, bevor Sie dieses Arzneimittel anwenden, wenn Sie schwanger sind oder stillen.

Sprechen Sie mit Ihrem Arzt oder Apotheker, bevor Sie dieses Arzneimittel anwenden, wenn Sie alkoholabhängig sind.

Fulvestrant +pharma enthält 500 mg Benzylalkohol pro Injektion, entsprechend 100 mg/ml. Benzylalkohol kann allergische Reaktionen hervorrufen.

Fulvestrant +pharma enthält 750 mg Benzylbenzoat pro Injektion, entsprechend 150 mg/ml.

Doping

Die Anwendung des Arzneimittels Fulvestrant +pharma kann bei Dopingkontrollen zu positiven Ergebnissen führen.

3. Wie ist Fulvestrant +pharma anzuwenden?

Ihr Arzt oder das medizinische Fachpersonal wird Ihnen Fulvestrant +pharma langsam als intramuskuläre Injektion in Ihr Gesäß verabreichen, eine Injektion in jede Gesäßhälfte.

Die empfohlene Dosis beträgt 500 mg Fulvestrant (zwei 250-mg/5-ml-Injektionen) einmal monatlich, wobei 2 Wochen nach der ersten Dosis eine zusätzliche 500-mg-Dosis gegeben wird.

Wenn Sie weitere Fragen zur Anwendung dieses Arzneimittels haben, wenden Sie sich an Ihren Arzt, Apotheker oder das medizinische Fachpersonal.

4. Welche Nebenwirkungen sind möglich?

Wie alle Arzneimittel kann auch dieses Arzneimittel Nebenwirkungen haben, die aber nicht bei jedem auftreten müssen.

Schwerwiegende Nebenwirkungen

Sollten Sie eine der folgenden Nebenwirkungen bemerken, kann es sein, dass Sie umgehend eine medizinische Behandlung benötigen:

- Allergische (Überempfindlichkeits-) Reaktionen, darunter Schwellungen von Gesicht, Lippen, Zunge und/oder Rachen, was Zeichen von anaphylaktischen Reaktionen sein können
- Thromboembolien (erhöhtes Risiko für Blutgerinnsel)*
- Entzündung der Leber (Hepatitis)
- Leberversagen

Informieren Sie Ihren Arzt, Apotheker oder das medizinische Fachpersonal, wenn Sie eine der folgenden Nebenwirkungen bemerken:

Sehr häufige Nebenwirkungen (kann mehr als 1 von 10 Behandelten betreffen)

- Reaktionen an der Injektionsstelle, wie z. B. Schmerzen und/oder Entzündung
- abnormale Leberenzymwerte (im Bluttest)*
- Übelkeit
- Schwäche, Müdigkeit*
- Gelenk- und Muskelschmerzen (Skelettmuskulatur)
- Hitzewallungen
- Hautausschlag
- allergische Reaktionen (Überempfindlichkeitsreaktionen), darunter Schwellungen von Gesicht, Lippen, Zunge und/oder Rachen.

Alle weiteren Nebenwirkungen:

Häufige Nebenwirkungen (kann bis zu 1 von 10 Behandelten betreffen)

- Kopfschmerzen
- Erbrechen, Durchfall oder Appetitlosigkeit*
- Infektionen des Harntrakts
- Rückenschmerzen*
- erhöhtes Bilirubin (Gallenfarbstoff, der von der Leber produziert wird)
- Thromboembolien (erhöhtes Risiko für Blutgerinnsel)*
- verminderte Anzahl an Blutplättchen (Thrombozytopenie)
- vaginale Blutungen
- Schmerzen im unteren Rückenbereich, die einseitig ins Bein ausstrahlen (Ischialgie)
- plötzliche Schwäche, Taubheitsgefühl, Kribbeln in Ihrem Bein oder Beweglichkeitsverlust des Beines, vornehmlich nur an einer Seite Ihres Körpers, plötzliche Probleme beim Gehen oder Gleichgewichtsprobleme (periphere Neuropathie)

Gelegentliche Nebenwirkungen (kann bis zu 1 von 100 Behandelten betreffen)

- dicker, weißlicher Scheidenausfluss und Candidose (Pilzinfektion)
- blaue Flecken und Bluten an der Injektionsstelle
- erhöhtes Gamma-GT, ein in einem Bluttest nachgewiesenes Leberenzym
- Entzündung der Leber (Hepatitis)
- Leberversagen
- Taubheitsgefühl, Kribbeln und Schmerzen
- Anaphylaktische Reaktion

*Schließt Nebenwirkungen ein, bei denen die genaue Rolle von Fulvestrant +pharma wegen der Grunderkrankung nicht bewertet werden kann.

Meldung von Nebenwirkungen

Wenn Sie Nebenwirkungen bemerken, wenden Sie sich an Ihren Arzt, Apotheker oder das medizinische Fachpersonal. Dies gilt auch für Nebenwirkungen, die nicht in dieser Packungsbeilage angegeben sind.

Sie können Nebenwirkungen auch direkt über das nationale Meldesystem anzeigen:

Bundesamt für Sicherheit im Gesundheitswesen
Traisengasse 5
1200 WIEN
ÖSTERREICH
Fax: + 43 (0) 50 555 36207
Website: <http://www.basg.gv.at/>

Indem Sie Nebenwirkungen melden, können Sie dazu beitragen, dass mehr Informationen über die Sicherheit dieses Arzneimittels zur Verfügung gestellt werden.

5. Wie ist Fulvestrant +pharma aufzubewahren?

Bewahren Sie dieses Arzneimittel für Kinder unzugänglich auf.

Sie dürfen dieses Arzneimittel nach dem auf dem Etikett des Umkartons oder der Spritze nach „EXP:“ angegebenen Verfalldatum nicht mehr verwenden.

Das Verfalldatum bezieht sich auf den letzten Tag des angegebenen Monats.

Kühl lagern und transportieren (2 °C - 8 °C).

Temperaturabweichungen, die außerhalb des Bereiches von 2 °C - 8 °C liegen, sollten begrenzt werden. Dies beinhaltet, dass die Lagerung bei Temperaturen über 30 °C vermieden wird und dass ein Zeitraum von 28 Tagen nicht überschritten wird, bei dem die durchschnittliche Lagerungstemperatur des Arzneimittels unter 25 °C (aber über 2 - 8 °C) beträgt. Nach Temperaturabweichungen sollte das Arzneimittel sofort wieder in die empfohlenen Lagerungsbedingungen gebracht werden (kühl lagern und transportieren bei 2 °C - 8 °C). Temperaturabweichungen haben einen additiven Effekt auf die Qualität des Arzneimittels, und der Zeitraum von 28 Tagen darf über die Dauer der Haltbarkeit von Fulvestrant +pharma nicht überschritten werden. Eine Exposition bei Temperaturen unter 2 °C beeinträchtigt das Arzneimittel nicht, vorausgesetzt es wird nicht unter - 20 °C gelagert.

Bewahren Sie die Fertigspritze in der Originalverpackung auf, um den Inhalt vor Licht zu schützen.

Das medizinische Fachpersonal ist für die korrekte Lagerung, Anwendung und Entsorgung von Fulvestrant +pharma verantwortlich.

Dieses Arzneimittel kann ein Umweltrisiko für Gewässer darstellen. Entsorgen Sie Arzneimittel nicht im Abwasser oder Haushaltsabfall. Fragen Sie Ihren Apotheker, wie das Arzneimittel zu entsorgen ist, wenn Sie es nicht mehr verwenden. Sie tragen damit zum Schutz der Umwelt bei.

6. Inhalt der Packung und weitere Informationen

Was Fulvestrant +pharma enthält

- Der Wirkstoff ist: Fulvestrant. Jede Fertigspritze (5 ml) enthält 250 mg Fulvestrant.
- Die sonstigen Bestandteile sind: Ethanol (96 Prozent), Benzylalkohol, Benzylbenzoat und raffiniertes Rizinusöl.

Wie Fulvestrant +pharma aussieht und Inhalt der Packung

Fulvestrant +pharma ist eine klare, farblose bis gelbliche, viskose Lösung in einer Fertigspritze, die 5 ml Injektionslösung enthält. Für die empfohlene monatliche 500 mg-Dosis müssen zwei Spritzen verabreicht werden.

Von Fulvestrant +pharma gibt es 3 Packungen, entweder eine Packung, die 1 Glas-Fertigspritze enthält, eine Packung, die 2 Glas-Fertigspritzen enthält, oder eine Packung, die 6 Glas-Fertigspritzen enthält. Eine, zwei oder sechs Injektionsnadeln mit Sicherheitssystem (BD SafetyGlide) zur Verbindung mit jedem Zylinder sind beigelegt.

Es werden möglicherweise nicht alle Packungsgrößen in den Verkehr gebracht.

Pharmazeutischer Unternehmer

+pharma arzneimittel gmbh

A-8054 Graz

E-Mail: pluspharma@pluspharma.at

Hersteller

Laboratorios Farmalán, S.A., 24193 León, Spanien

Z.Nr.:

Dieses Arzneimittel ist in den Mitgliedsstaaten des Europäischen Wirtschaftsraumes (EWR) unter den folgenden Bezeichnungen zugelassen:

CZ: Fulvestrant Vipfarm

HU: Fulvestrant Vipfarm 250 mg oldatos injekció előretöltött fecskendőben

NL: Fulvefar 250 mg oplossing voor injectie in een voorgevulde spuit

PL: Fulvestrant Vipfarm Fulvestrant Vipfarm 250 mg

SK: Fulvestrant Vipfarm 250 mg

Diese Packungsbeilage wurde zuletzt überarbeitet im August 2020.

Die folgenden Informationen sind für medizinisches Fachpersonal bestimmt:

Fulvestrant +pharma 500 mg (2 x 250 mg/5 ml Injektionslösung) wird mit Hilfe von zwei Fertigspritzen angewendet, [siehe Abschnitt 3](#).

Anwendungshinweise

Warnhinweis – Die Sicherheitsnadel darf vor der Anwendung nicht autoklaviert werden (BD SafetyGlide™ Hypodermische Nadel mit Sicherheitsschutzschild). Die Hände müssen während der Anwendung und Entsorgung immer hinter der Nadel bleiben.

Bei jeder der beiden Spritzen:

- Den Glaszylinder der Spritze aus der Verpackung nehmen und sicherstellen, dass dieser nicht beschädigt ist.
- Die äußere Verpackung der Sicherheitsnadel (SafetyGlide) abziehen.
- Parenterale Lösungen müssen vor der Applikation visuell auf Partikel und Farbveränderungen geprüft werden.
- Die Spritze am gerippten Teil (C) aufrecht halten. Mit der anderen Hand die Kappe (A) festhalten und diese vorsichtig gegen den Uhrzeigersinn drehen ([siehe Abbildung 1](#)):

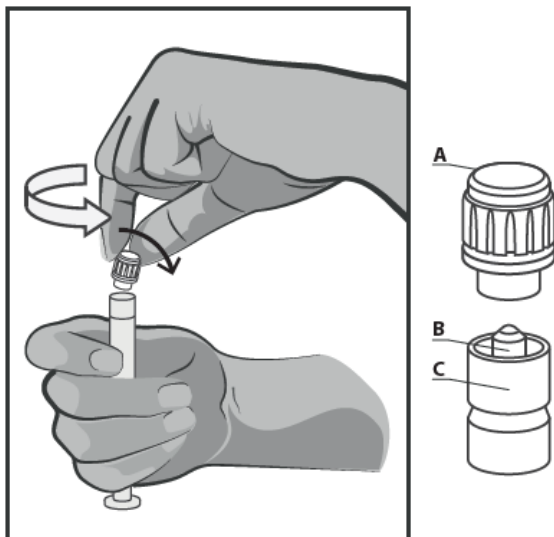


Abbildung 1

- Die Kappe (A) in gerader Richtung nach oben entfernen. Die Spitze der Spritze (B) zum Erhalt der Sterilität nicht berühren ([siehe Abbildung 2](#)).

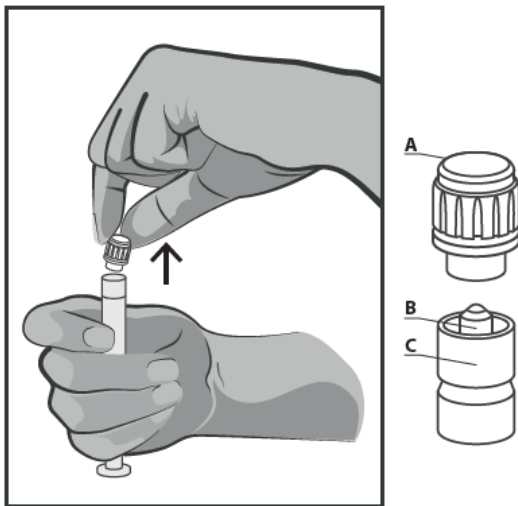


Abbildung 2

- Die Injektionsnadel mit dem Luer-Anschluss verbinden und so lange schrauben, bis beide Teile fest miteinander verbunden sind ([siehe Abbildung 3](#)).
- Darauf achten, dass die Nadel mit dem Luer-Verbindungsstück fest verbunden ist, bevor die senkrechte Haltung verlassen wird.
- Die Schutzabdeckung gerade von der Spritze abziehen, um eine Beschädigung der Nadelspitze zu vermeiden.
- Die gefüllte Spritze zur Applikationsstelle bringen.
- Die Injektionsnadelhülle entfernen.
- Die überschüssige Luft aus der Spritze entfernen.

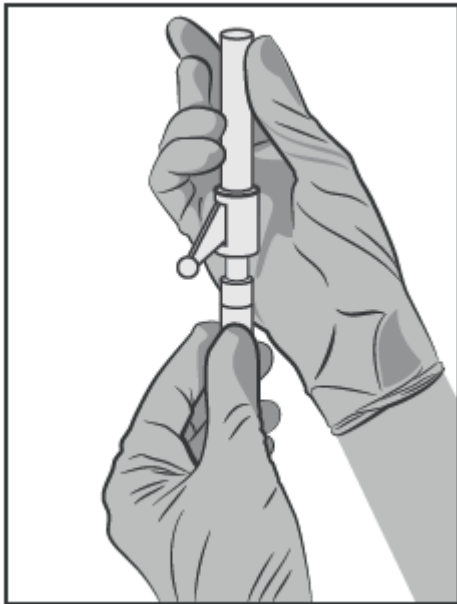


Abbildung 3

- Die Injektion langsam intramuskulär (1-2 Minuten/Injektion) in das Gesäß (Glutealbereich) verabreichen. Damit das Produkt möglichst anwenderfreundlich ist, liegt die Nadelöffnung oben, wenn der Hebelarm ebenfalls oben ist ([siehe Abbildung 4](#)).

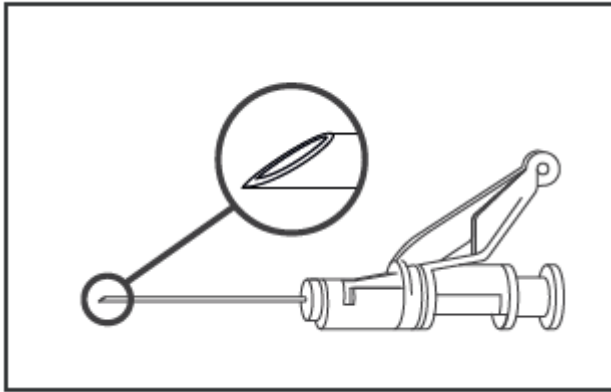


Abbildung 4

Nach der Injektion dem aktivierungsgesteuerten Hebelarm sofort mit einem Finger einen Stoß geben, um den Sicherheitsmechanismus zu aktivieren ([siehe Abbildung 5](#)).

HINWEIS: Die Spritze beim Aktivieren von sich selbst und von anderen weghalten. Auf den Klick achten und sich visuell davon überzeugen, dass die Nadelspitze vollständig bedeckt ist.

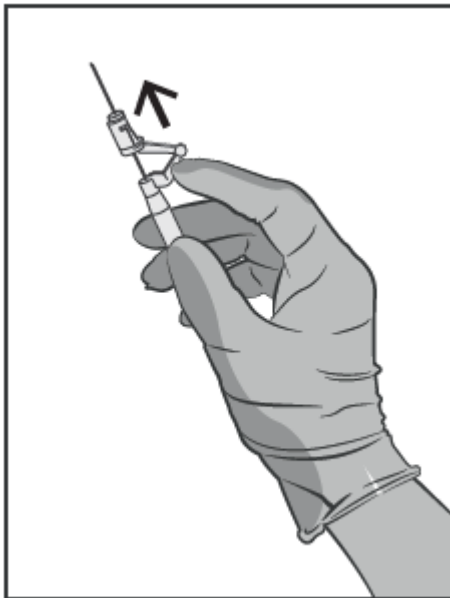


Abbildung 5

Entsorgung

Die Fertigspritzen sind **ausschließlich** zur einmaligen Anwendung vorgesehen.

Dieses Arzneimittel kann ein Risiko für die aquatische Umwelt darstellen. Nicht verwendetes Arzneimittel oder Abfallmaterial ist entsprechend den nationalen Anforderungen zu beseitigen.